



PC

Pneumatische
Drehmomentschrauber

weltweit erfolgreich

Anwendungen

- **Kontinuierlich drehendes Anziehen** oder Lösen von schweren Schraubverbindungen.
- Optimal für Schraubfälle in explosionsgefährdeten Bereichen.
- **alkitronic® PC-F**, schnelle kompakte Schrauber für Drehmomente von 75 Nm bis 3.460 Nm.
- **alkitronic® PC-S**, komfortable Schrauber für Drehmomente von 305 Nm bis 9.795 Nm.
- **alkitronic® PC-F2**, hochleistungsfähige 2-Gangmaschinen für Schraubfälle im Drehmomentbereich von 120 Nm bis 48.610 Nm.

Vorteile

- **Permanent höhere Verschraubungsqualität** gegenüber Schlag- und Hydraulikschraubern durch kontinuierlich drehendes Verschrauben.
- **alkitronic® PC-S, belastungsfreies Arbeiten** durch die 360° drehbare Bedieneinheit: Es werden kaum Reaktionskräfte auf den Anwender übertragen.
- **alkitronic® PC-F2** mit Schnellgang zum Eindrehen und einfacher, schneller Umschaltung in den Kraftgang.

alkitronic® specials

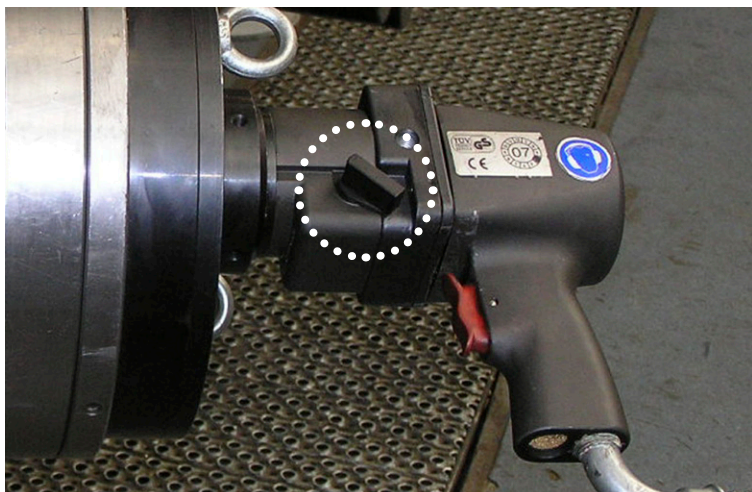
- **Einfache 1-Fingerbedienung** für Rechts-/Linkslauf, optionale Arretierfunktion für Dauerbetrieb.
- **Robustes Motorgehäuse** aus Aluminiumguss mit bewährtem Pneumatikantrieb.
- **Ausgereiftes Hochleistungsgetriebe** im spanlosen Präzisionsverfahren hergestellt, damit sind größte Beanspruchungen bei geringstem Verschleiß gewährleistet.
- **alkitronic® PC-F2 mit einzigartig hohem Drehmoment** - 48.610 Nm.
- Bei Bedarf nachrüstbare Schalldämpferelemente zur Senkung der Schallemission.

Spezifikationen



Auf Wunsch erhalten Sie unsere Compact-Luftschauber mit **ATEX-Zertifizierung: II 2 G D c IIB T6**

Voraussetzung für die angegebenen Drehmomente ist ein Betriebsdruck von 2-7 bar bei einem Volumenstrom von ca. 10-15 l/s. Die Drehmomentgenauigkeit ist abhängig von der Stabilität des Versorgungssystems.

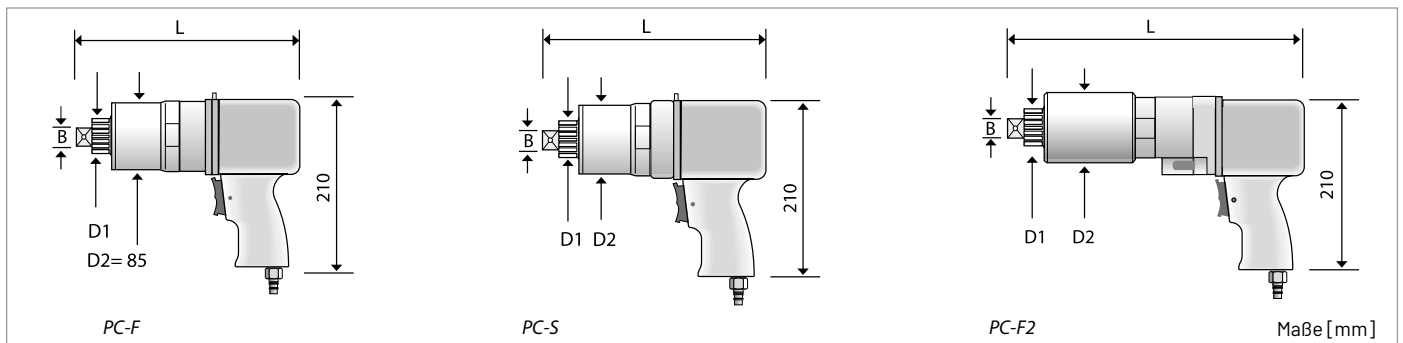


alkitronic® PC-F2, 2-Gang Drehmoment-schrauber. Mechanisch umschaltbar vom Schnellgang in den Kraftgang.

alkitronic® PC-S Schraubmaschinen im Einsatz (Abbildungen rechts). Verschraubungen an einem Schraubenkranz sowie an einem Dieselaggregat für Großbaumaschinen.



Technische Daten



Modelle PC-F

Typ		PC-F 15	PC-F 25	PC-F 35	PC-F 45	PC-F 75	PC-F 95	PC-F 135	PC-F 175	PC-F 255	PC-F 315
Drehmomentbereich (ca.) *	Nm	75-225	95-280	135-390	165-485	305-895	365-1080	495-1450	645-1900	910-2670	1180-3460
	ft.lbs	55-165	70-205	100-290	120-360	225-660	270-795	365-1070	475-1400	670-1970	870-2555
Abtriebsvierkant	B	1/2" / 3/4"	1/2" / 3/4"	3/4"	3/4"	3/4"	3/4"	1"	1"	1"	1"
Durchmesser (ca.)	D ₁	mm	41	41	41	41	41	54	54	54	54
Länge (ca.)	L	mm	255	255	255	255	277	277	300	300	330
Gewicht ohne DMA (ca.)		kg	6	6	6	6	7	7	8	8	8,5
Leerlaufdrehzahl		U/min	60	38	34	27	19	13	9	7	6

Modelle PC-S

Typ		PC-S 85	PC-S 105	PC-S 125	PC-S 175	PC-S 225	PC-S 280	PC-S 380	PC-S 580	PC-S 780	PC-S 980
Drehmomentbereich (ca.) *	Nm	305-895	365-1080	495-1450	645-1900	910-2670	1180-3460	1490-4380	2080-6115	2610-7675	3330-9795
	ft.lbs	225-660	270-795	365-1070	475-1400	670-1970	870-2555	1100-3230	1535-4510	1925-5665	2460-7225
Abtriebsvierkant	B	3/4"	3/4"	3/4"	1"	1"	1"	1 1/2"	1 1/2"	1 1/2"	1 1/2"
Durchmesser (ca.)	D ₁	mm	41	41	41	54	54	54	72	72	91
Durchmesser (ca.)	D ₂	mm	85	85	85	85	85	85	98	109	133
Länge (ca.)	L	mm	275	275	275	300	300	300	320	350	370
Gewicht ohne DMA (ca.)		kg	7	7	7	7	8,5	8,5	10,5	13	15
Leerlaufdrehzahl		U/min	19	13	9	7	5	4	3	2	1,5

Modelle PC-F2

Typ		PC-F2/100	PC-F2/150	PC-F2/300	PC-F2/400	PC-F2/600	PC-F2/800	PC-F2/1000	PC-F2/3400	PC-F2/4800
Drehmomentbereich 2. Gang (ca.) *	Nm	120-355	170-505	385-1130	540-1585	840-2470	1010-2965	1175-3455	3310-9720	4725-13890
	ft.lbs	90-260	125-375	285-835	400-1170	620-1820	745-2185	865-2550	2440-7170	3485-10245
Drehmomentbereich 1. Gang (ca.) *	Nm	380-1125	550-1615	1225-3595	1720-5055	2675-7865	3210-9435	3745-11010	11575-34025	16540-48610
	ft.lbs	280-830	405-1190	900-2650	1270-3730	1975-5800	2370-6960	2765-8120	8540-25100	12200-35855
Abtriebsvierkant	B	3/4"	1"	1"	1 1/2"	1 1/2"	1 1/2"	1 1/2"	2 1/2"	2 1/2"
Durchmesser (ca.)	D ₁	mm	41	54	54	72	72	72	91	
Durchmesser (ca.)	D ₂	mm	85	85	85	98	109	133	173	
Länge (ca.)	L	mm	330	330	360	380	410	410	430	
Gewicht ohne DMA (ca.)		kg	7	7,5	9	11	12	16	24	58
Leerlaufdrehzahl 2. Gang		U/min	36	21	15	9	6	5	4	
Leerlaufdrehzahl 1. Gang		U/min	12	7	5	3	2	1,5	1	mehr Details auf Anfrage

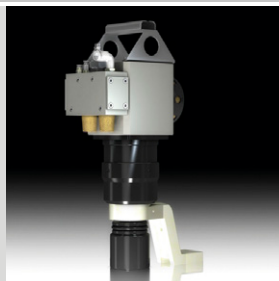
*) Beim Lösen einer Verschraubung kann ein bis zu 20% höheres Drehmoment (Lösemoment) benötigt werden. Gerne beraten wir Sie bei der Auswahl.

Produktinformationen

alkitronic® PV-F Modelle

Pneumatische Drehmomentschrauber mit Fernsteuerung für Mehrfachverschraubungen und Serien-Montagen im Semiautomatik-Betrieb. Drehmomente bis 3.460 Nm.

Gerne erhalten Sie dazu umfangreiche Informationen.



Die Drehmomentregelung der pneumatischen alkitronic® Drehmomentschrauber erfolgt über die Luftzufuhr bzw. über den Druckregler der Wartungseinheit.

Zubehör:
Wartungseinheit komplett mit Filter, Regler, Ölter sowie 5m Schlauch inkl. Kupplungen.



IHR PLUS FÜR MEHR LEISTUNG

Höhere Qualität

Erstklassige Produktion
Einsatz hochwertiger Materialien
Lange Produktlebensdauer
Seit 1984 Erfahrung in der Schraubtechnik
Made in Germany – weltweite Patente

Höhere Präzision

Exakte, kundenspezifische Drehmomente
Hohe Wiederholgenauigkeit
Zuverlässigkeit bei Dauerbelastung
Schraubfall Dokumentation
Abschaltautomatik

Höhere Produktivität

Schnelles Verschrauben ohne Nacharbeiten
Kein umweltbedingter Ausfall (IP 54, ATEX)
Hohe Arbeitssicherheit
Einfache Bedienung – kurze Einarbeitung
Wartungsarm und kosteneffizient

Besserer Service

Technische Beratung vor Ort
Schulungs- und Trainingsangebote
Werkskalibrierung und -zertifizierung
Lifecycle Betreuung
Ersatzteil- und Reparaturservice

alki TECHNIK GmbH

Entwicklung, Produktion und Vertrieb von Schraubsystemen

Unterlettenweg 4 – 85051 Ingolstadt/Germany – fon +49 841 97499-0 – fax +49 841 97499-90
info@alkitronic.com – www.alkitronic.com

AUSZUG AUS UNSEREM PRODUKTPROGRAMM



alkitronic XE-SERIES

THE ELECTRICS



alkitronic XP-SERIES

THE PNEUMATICS



alkitronic XH-SERIES

THE HYDRAULICS



alkitronic XM-SERIES

THE MANUALS