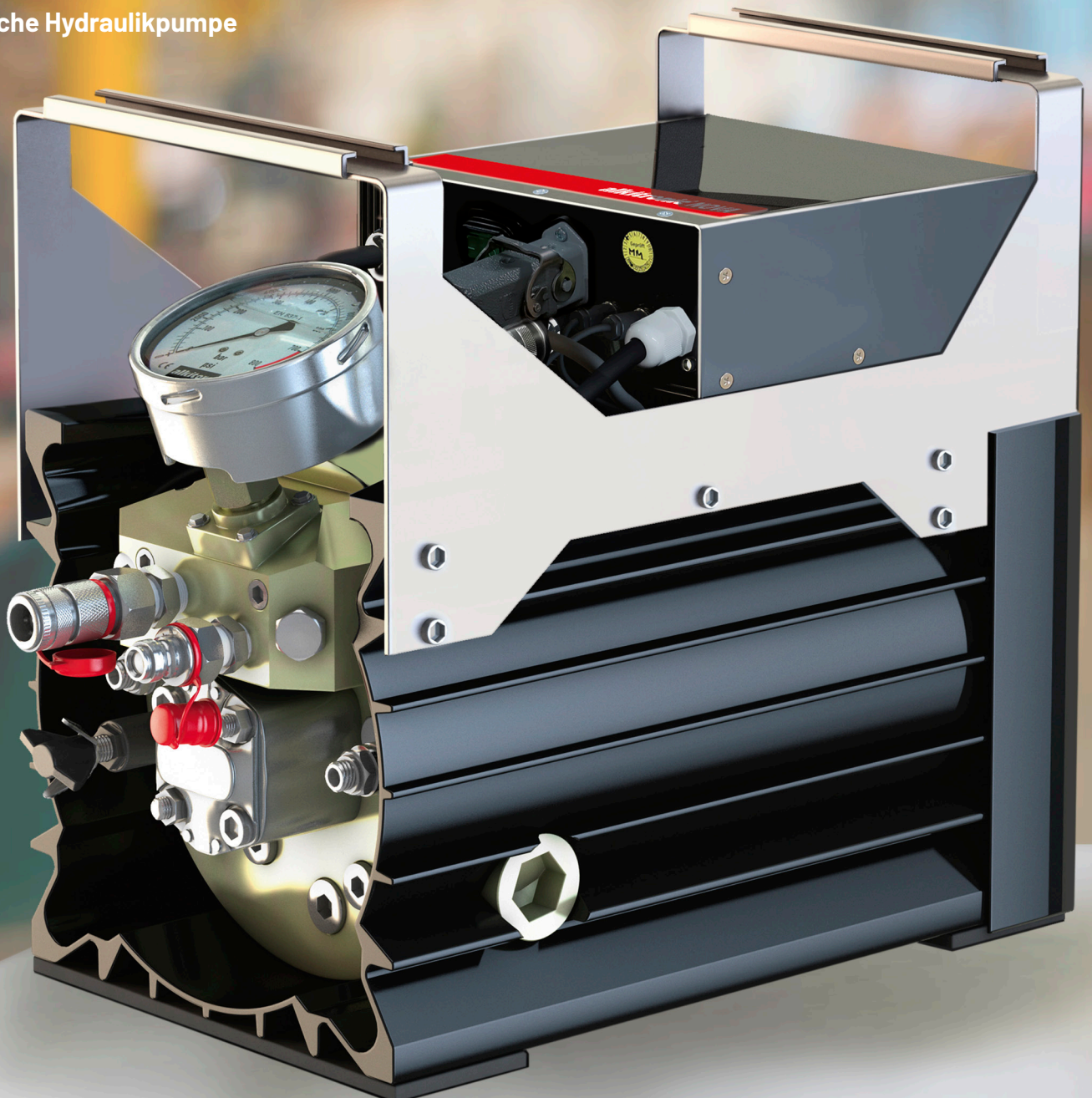


# NOVA

Elektrische Hydraulikpumpe



## Anwendungen

Elektrische Hydraulikpumpe - **weltweit einsetzbar 100-253 V / 45-66 Hz**, bis 700 bar zum Betrieb von Hydraulikwerkzeugen mit einfach- oder doppelwirkenden Zylindern.

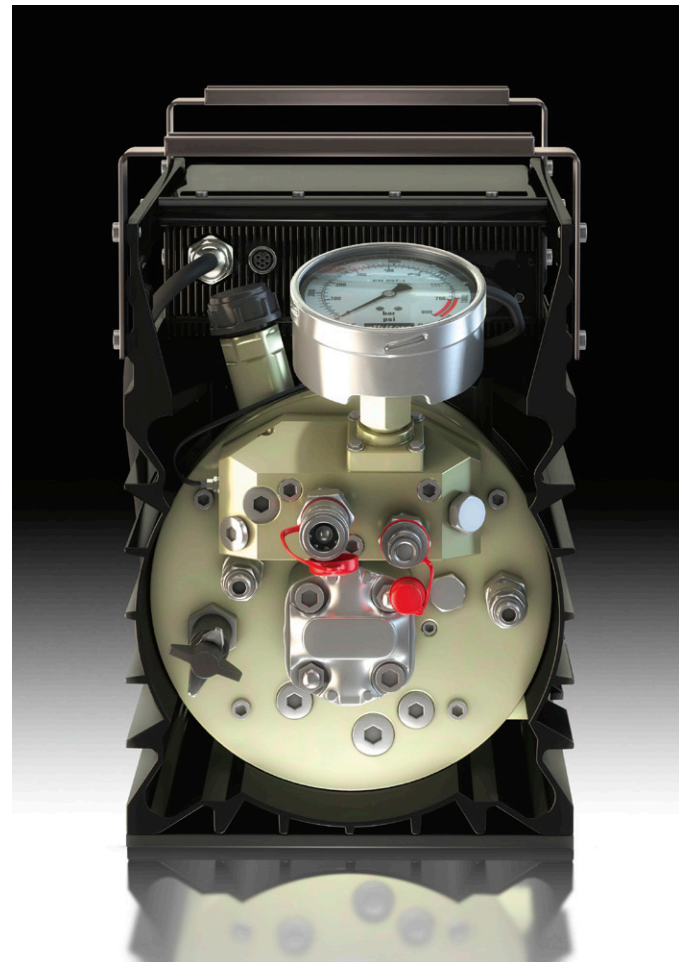
- Duo- oder Quattroausführung (zwei bis vier Verbraucher) optional
- Robuste kompakte Bauweise für den rauesten Baustelleneinsatz

## Vorteile

- **Große Fördermengen** durch eine intelligente elektronische Steuerung und leistungsstarkem Motor.
- **Einfachster Automatikbetrieb** für alle Zylindergrößen ohne manuelle Voreinstellung.
- Manueller oder automatischer Betrieb mit einer ergonomischen Fernbedienung.

## alkitronic® specials

- **Keine Magnetventilsteuerung**  
Ein kraftvolles aber schonendes Umschalten vom Arbeitshub in den Leerhub wird durch die Drehrichtungsänderung des Antriebsmotors erreicht und garantiert somit eine hohe Lebensdauer.
- **Dauerbetriebstauglich - minimale Wärmeentwicklung**  
Der Rechts-/Linkslauf des Motors in Kombination mit dem Automatikbetrieb verhindert eine Erhitzung des Hydrauliköls. Diese Funktion stellt immer nur den Vorlaufdruck zur Verfügung, der für ein effizientes Verschrauben nötig ist.
- **Geringste Unterhaltskosten**  
Wartungsfreier bürstenloser Synchronmotor, zum Anschluss an alle internationalen Stromnetze, keine Anpassungen notwendig.



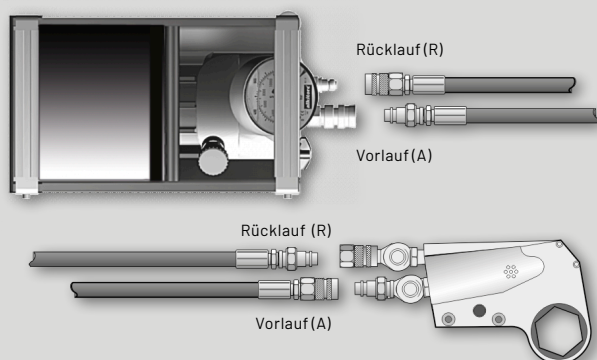
## Technische Daten

alkitronic® NOVA bis 700 bar stufenlos regelbar (Betriebsdruck max. 700 bar)

Bezeichnungen	alkitronic® NOVA
Antriebsart elektrisch	100-253 V / 45-66 Hz
Nennleistung	3500 W max.
Förderleistungen:	
Niederdruck-Bereich	15 l/min bis 70 bar
Mitteldruck-Bereich	10 l/min bis 180 bar
Hochdruck-Bereich	1,5 l/min bis 700 bar
Gewicht inkl. Ölfüllung	28,5 kg
Maße L x B x H (mm)	350 x 220 x 300
Umgebungstemperatur	-20 °C bis +50 °C



## Anschluschema Hydraulikschläuche



Im Lieferumfang: Hydraulikschläuche, Länge 5m (DN 8)

## alkitronic® NOVA multibox



Robuste Ausführung mit Kranösen und Tragegriffen, zertifiziert für den Krantransport.

**alkitronic®**  
HOME OF TORQUE POWER

alkitronic® products  
Made in Germany by

alki TECHNIK GmbH  
Entwicklung, Produktion und  
Vertrieb von Schraubsystemen

Unterlettenweg 4  
85051 Ingolstadt  
Germany

fon +49 841 97499-0  
fax +49 841 97499-90

info@alkitronic.com  
www.alkitronic.com