

alkitronic® X E-SERIES



EC

Elektrische
Drehmomentschrauber

Anwendungen

- Elektrische Drehmomentschrauber **alkitronic® EC-S / EC-A** für Drehmomente von 70 bis 6.530 Nm (55 bis 4.800 ft.lbs).
- **Kein Kontrollaufwand:** Gleichbleibende Drehmomentgenauigkeit in allen internationalen Stromnetzen 100-253 V / 45-66 Hz.
- **Exaktes Abschaltmoment** beim Betrieb an spannungsregulierten Mobilaggregaten.
- Modelle **alkitronic® EC-A** in abgewinkelter Bauart mit **hohem Bedienkomfort** bei beengten Platzverhältnissen.

Vorteile

- **Gefahrloses und unterbrechungsfreies Arbeiten** bei jedem Wetter (Feuchtigkeit, Regen) - dank Schutzart IP54.
- **Geringe laufende Kosten:** Wartungsfreier, verschleißarmer und bürstenloser Synchronmotor mit exzellentem Wirkungsgrad.
- **Permanent höhere Verschraubungsqualität** gegenüber ratschenden Schraubwerkzeugen durch kontinuierlich drehendes Verschrauben.
- **Einfache 1-Fingerbedienung** für schnelles, komfortables Arbeiten.
- **OLED-Display** mit blendfreier Anzeige und hohem Kontrast sorgt für einwandfreies Ablesen bei unterschiedlichsten Witterungsbedingungen.
- **Menügeführte intuitive Bedienung**, mehrsprachig mit Kontroll- und Warnmeldungen.
- **Ergonomisches, belastungsfreies Arbeiten, durch die 360° drehbare Bedieneinheit:** Es werden kaum Reaktionskräfte auf den Anwender übertragen.

alkitronic® specials

- **Qualitätsverschraubungen** mit Drehmoment-/Drehwinkelverfahren.
- **Hochinnovative Schraubergeneration** mit einzigartiger sensorloser Steuerung und noch höherer Effizienz. Geringere Leistungsaufnahme und damit weniger Wärmeentwicklung erhöhen die Lebensdauer der Elektronik.
- **Wiederholabschaltgenauigkeit $\pm 2\%$** bei gleichem Schraubfall.
- **Exakte Reproduktion** des vorgewählten Drehmomentes durch intelligente prozessorgesteuerte Abschalt elektronik.
- **Höhere Lebensdauer:** Geringe Wärmeentwicklung - dadurch höchste Ausfallsicherheit und nahezu keine Standzeiten.
- **Robust:** Extrem belastbares Motorgehäuse aus Aluminiumguss.



Spezifikationen

Schraubprogramme:

Für benutzerspezifische Anwendungen können modulare Softwarepakete erworben werden (**alkitronic® EC-S / EC-A** ab SN 712700).

Softwarepaket 1: Verschrauben nach dem Drehmomentverfahren (Standard)

Softwarepaket 2: Verschrauben nach dem Drehmoment-/Drehwinkelverfahren

Softwarepaket 2

Premium: Verschrauben nach dem Drehmoment-/Drehwinkelverfahren mit einstellbarer Min./Max.- Drehmomentbegrenzung

Softwarepaket 3: Verschrauben mit Vorgabe von Umdrehungen und Drehmomentbegrenzung

Softwarepaket 5: Bluetooth-Übertragung via **alkitronic® APP**. Dokumentation der Schraubfälle (Soll-Ist-Status-Aufzeichnung für jeden getätigten Schraubfall)

Fernbedienung einzelner oder mehrerer Schrauber kann manuell oder vollautomatisch erfolgen.

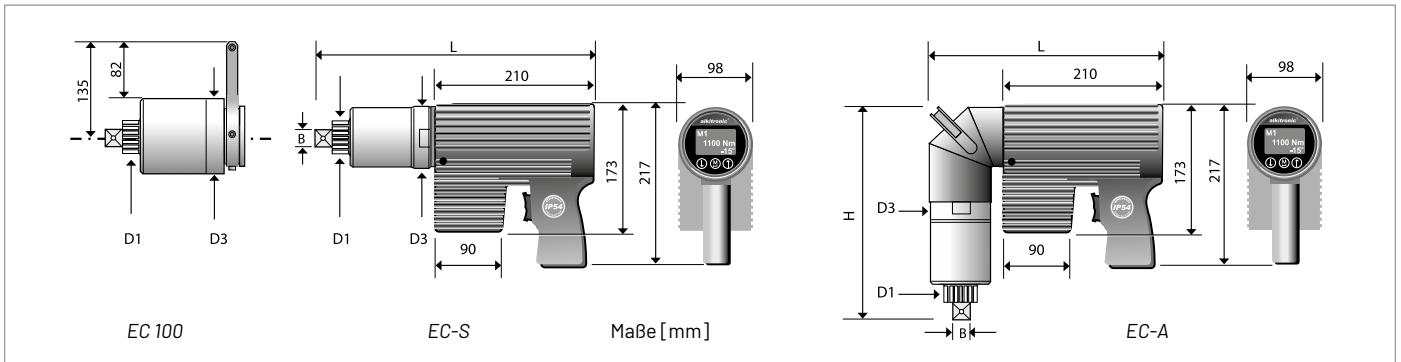
Sonderlösung: Voreinstellung der Drehmoment-Schrittweite gemäß Kundenwunsch möglich (min. 10 Nm). Alle **alkitronic®** Drehmomentschrauber mit CE-Zertifizierung.

Elektrische Daten:

Netzspannung 100 V - 253 V, Frequenz 45 Hz - 66 Hz, Leistung max. 1100 W, Schutzklasse I, **Schutzart IP 54.**



Technische Daten



Modelle EC-S

Typ		EC-S 10	EC-S 20	EC-S 30	EC-S 35	EC-S 40	EC-S 50	EC-S 60	EC-S 65	EC-S 70	EC-S 80	EC-S 90	EC-S 100
Drehmomentbereich (ca.) *	Nm	70-420	80-680	100-940	150-1300	150-1590	190-1870	250-2340	290-2930	350-3470	440-4400	500-5300	650-6530
	ft.lbs	55-285	80-540	75-675	110-920	110-1190	140-1340	185-1725	215-2135	260-2540	325-3205	370-3730	480-4800
Abtriebsvierkant	B	3/4"	3/4"	3/4"	3/4"	1"	1"	1"	1"	1 / 1 1/2"	1 1/2"	1 1/2"	1 1/2"
Durchmesser (ca.)	D ₁ mm	41	41	41	41	54	54	54	54	72	72	72	72
Durchmesser (ca.)	D ₃ mm	88	88	88	88	88	88	88	88	98	98	109	109
Länge (ca.)	L mm	330	330	330	352	382	382	388	388	406	406	405	430
Gewicht ohne DMA (ca.)	kg	9	9	9	9	10	10	11	11	13	13	14,5	15,5
Leerlaufdrehzahl	U/min	70	40	30	22	15	14	11	8	7	5	4	3

Modelle EC-A

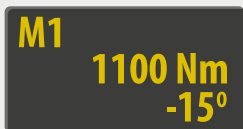
Typ		EC-A 50	EC-A 60	EC-A 65	EC-A 70	EC-A 80	EC-A 90	EC-A 100
Drehmomentbereich (ca.) *	Nm	190-1870	250-2340	290-2930	350-3470	440-4400	500-5300	650-6530
	ft.lbs	140-1340	185-1725	215-2135	260-2540	325-3205	370-3730	480-4800
Abtriebsvierkant	B	1"	1"	1"	1 / 1 1/2"	1 1/2"	1 1/2"	1 1/2"
Durchmesser (ca.)	D ₁ mm	54	54	54	72	72	72	72
Durchmesser (ca.)	D ₃ mm	88	88	88	98	98	109	109
Länge (ca.)	L mm	310	310	310	318	318	326	326
Höhe (ca.)	H mm	300	305	305	315	315	345	350
Gewicht ohne DMA (ca.) **	kg	14	14	14	16	16	17	18
Leerlaufdrehzahl	U/min	14	11	8	7	5	4	3

*) Beim Lösen einer Verschraubung kann ein bis zu 20% höheres Drehmoment (Löseoment) benötigt werden. Gerne beraten wir Sie bei der Auswahl. **) Reaktionsmomentaufnehmer

Displayansichten

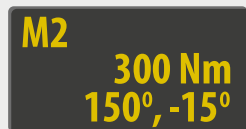
Softwarepaket 1 (Modus 1) und Softwarepaket 2 (Modus 2)

Modus 1 / M1 (Standard)



Verschrauben über Drehmoment.
Anzeige IST-Drehmoment.
Automatische Entspannung nach voreingestellten Winkelgraden.

Modus 2 / M2 (Option)



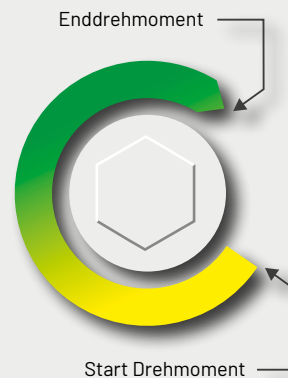
Drehmoment-/Drehwinkelverfahren für Qualitätsverschraubungen.
Beispielanzeige von Vordrehmoment, Drehwinkel und Entspannungswinkel.

Beim Verschraubungsverlauf wird der aktuelle Drehmomentwert im Display angezeigt. Das Erreichen des jeweils eingestellten Wertes wird mit einem „OK“ dargestellt. Sollte der gewählte Wert nicht erreicht werden können, wird der Schraubfall mit „NOK“ bewertet.

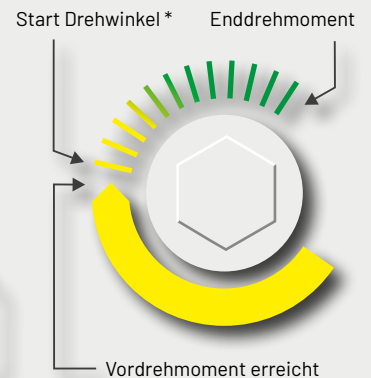
In der Grundausstattung ist bereits das Softwarepaket Modus1 vorinstalliert. Weitere Softwarepakete siehe Spezifikationen, linke Seite.

Schema Schraubprogramme

Drehmomentverfahren Modus 1



Drehmoment-/Drehwinkelverfahren Modus 2



* Information zur Drehwinkleinstellung beim Drehmoment-/Drehwinkelverfahren:

- Der Drehwinkel ist konstruktiv für die Schraubverbindung vorgegeben.
- Der Drehwinkel kann individuell und einfach mit dem **alkitronic® M-SD** ermittelt werden. Gerne erhalten Sie dazu detaillierte Produktinformationen.

IHR PLUS FÜR MEHR LEISTUNG

Höhere Qualität

Erstklassige Produktion
Einsatz hochwertiger Materialien
Lange Produktlebensdauer
Seit 1984 Erfahrung in der Schraubtechnik
Made in Germany – weltweite Patente

Höhere Präzision

Exakte, kundenspezifische Drehmomente
Hohe Wiederholgenauigkeit
Zuverlässigkeit bei Dauerbelastung
Schraubfall Dokumentation
Abschaltautomatik

Höhere Produktivität

Schnelles Verschrauben ohne Nacharbeiten
Kein umweltbedingter Ausfall (IP 54, ATEX)
Hohe Arbeitssicherheit
Einfache Bedienung – kurze Einarbeitung
Wartungsarm und kosteneffizient

Besserer Service

Technische Beratung vor Ort
Schulungs- und Trainingsangebote
Werkskalibrierung und -zertifizierung
Lifecycle Betreuung
Ersatzteil- und Reparaturservice

alki TECHNIK GmbH

Entwicklung, Produktion und Vertrieb von Schraubsystemen

Unterlettenweg 4 – 85051 Ingolstadt/Germany – fon +49 841 97499-0 – fax +49 841 97499-90
info@alkitronic.com – www.alkitronic.com

AUSZUG AUS UNSEREM PRODUKTPROGRAMM



alkitronic XE-SERIES

THE ELECTRICS



alkitronic XP-SERIES

THE PNEUMATICS



alkitronic XH-SERIES

THE HYDRAULICS



alkitronic XM-SERIES

THE MANUALS