

H-AT

Hydraulikschrauber



Anwendungen

- **Hydraulischer Drehmomentschrauber** für 2-Schlauchsystem zum Anziehen oder Lösen von schweren Schraubverbindungen.
- **alkitronic® H-AT** Hydraulikschrauber für Drehmomente von 110 bis 72.000 Nm (80 bis 53.100 ft.lbs) und Gewindegrößen ab M 14.
- **Kein Kontrollaufwand:** Wiederholgenauigkeit $\pm 3\%$ bei gleichem Schraubfall.

Vorteile

- **Robust und ergonomisch:** Strapazierfähiges, ergonomisch geformtes Gehäusedesign aus hochfester Aluminium-Titan-Legierung.
- **Einfach und leicht:** Unkomplizierte Handhabung, geringes Gewicht. Schnelles Umstecken des Abtriebsvierkant vom Anziehen zum Lösen.
- **Langlebig und sicher:** Verwindungssteife, hochbelastbare einteilige Bauweise. Hohe Arbeitssicherheit durch ausgereifte und nachhaltige Konstruktion.
- **Wirtschaftlich:** Hohe Lebensdauer, zuverlässiges Verschrauben, niedriger Wartungsaufwand.

alkitronic® specials

- **alkitronic® H-AT** entwickelt für **vielseitige Anwendungen** bei beengten Platzverhältnissen - **DMA¹** 360° stufenweise einstellbar.
- **Hochflexibel:** Komfortable, sichere und zuverlässige frei drehbare Gelenkkupplung. Drehbar in zwei Ebenen (360° horizontal, 180° vertikal).
- Robuste grobverzahnte Ratsche für hohe Drehmomentgenauigkeit.
- **Solide, präzise, leistungsfähig:** Einzigartige Konstruktion der Antriebsklinke.



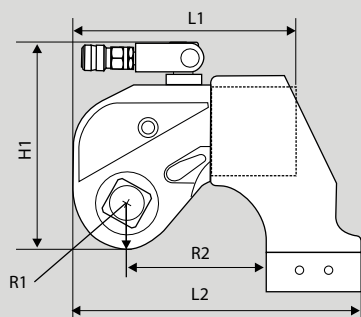
Technische Daten

Type		H-AT 1	H-AT 2	H-AT 3	H-AT 5	H-AT 8	H-AT 10	H-AT 20	H-AT 25	H-AT 35	H-AT 50	
Drehmomentbereich (ca.)	Nm	110-1120	180-1840	450-4510	750-7530	1080-10780	1550-15520	2660-26660	3470-34730	4860-48600	7200-72000	
	ft.lbs	80-826	133-1357	332-3326	553-5554	797-7951	1143-11447	1962-19663	2559-25615	3585-35845	5310-53100	
Abtriebsvierkant		3/4"	3/4"	1"	1 1/2"	1 1/2"	1 1/2"	2 1/2"	2 1/2"	2 1/2"	2 1/2"	
Höhe	H1	mm	108,1	131	176,5	199	217	232	270	297	332	341
	L1	mm	110,8	144,5	178	210,5	222	245,5	307,5	323	372,5	400
Länge	L2	mm	139,3	173	229	270,5	293	317,5	383,5	401	496,5	516
	R1	mm	20,5	26	34	39	47	51	59	66	77	81
Radius	R2	mm	68,3	85	114	137	153	154	186	199	214	259
	B1	mm	42	50	68	80	90	100	120	137	153	160
Breite	B2	mm	54	66,5	89,5	100	120	128	153	159,5	167	178
	Gewicht (ca.)	kg	1,8	2,5	5	8	11	15	26,5	35	50	87

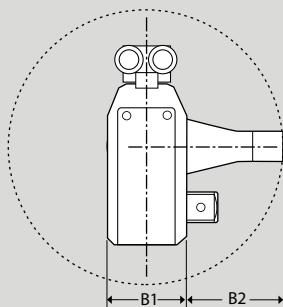
Voraussetzung für die exakte Reproduzierbarkeit der angegebenen Drehmomente ist ein Betriebsdruck von max. 700 bar. Wiederholgenauigkeit $\pm 3\%$.

Zum sicheren, zuverlässigen Anziehen oder Lösen von schweren Schraubverbindungen empfehlen wir unsere hydraulischen Pumpen **alkitronic® VELOX** oder **alkitronic® NOVA**.

Modell H-AT



¹DMA (Reaktionsmoment-Aufnehmer) 360° einstellbar



alkitronic® H-AT
Einsatz in einer Windkraftanlage

alkitronic®
HOME OF TORQUE POWER

alkitronic® products
Made in Germany by

alki TECHNIK GmbH
Entwicklung, Produktion und
Vertrieb von Schraubsystemen

Unterlettenweg 4
85051 Ingolstadt
Germany

fon +49 841 97499-0
fax +49 841 97499-90

info@alkitronic.com
www.alkitronic.com